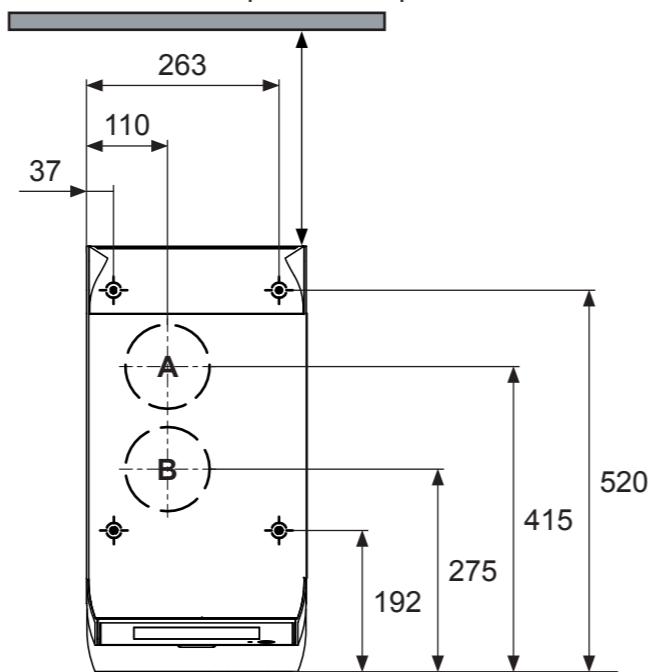


mín. 50 mm distancia respecto de la pared



Altura de succión bomba de leche máx. 700

Leche

- A Ø 120 para conductos (no válido para máquinas con MCU30)
- B Ø 120 para expulsión del contenedor (opcional, no para máquinas con MCU30)

El modelo Melitta® Cafina® XT6 se entrega listo para instalar. Sin embargo, se deben disponer las conexiones necesarias perfectamente accesibles en un radio de 1 m antes de la instalación. Estos trabajos previos deben ser realizados por profesionales autorizados conforme a las normas vigentes. El servicio al cliente Melitta® no está autorizado para este fin y no asume ninguna responsabilidad por la instalación.

La máquina se ha de colocar sobre una tabla plana. Las líneas de alimentación se deben desplazar desde abajo. Para la introducción de las mangueras y los cables de conexión se debe realizar una perforación debajo de cada uno de los aparatos de aprox. Ø 120 mm (A) en la tabla. A las máquinas que cuenten con la expulsión de cajón (opcional) se les deberá realizar una perforación adicional de Ø 120 mm (B).

Los pies incorporados permiten que los aparatos aumenten aprox. 15 mm más de altura.

Datos del aparato:

Rendimiento por hora*:	aprox. 25 l de agua caliente aprox. 150 tazas de Café crema	Dimensiones (A x L x A):	300 x 580 x 715 mm
		Peso:	aprox. 60 kg
Temperatura ambiente permitida:	5 - 30 °C	Acopio granos de café:	2 x 3 l / 2 x aprox. 1000 g
Humedad del aire permitida:	< 80 % sin formación de condensación	Acopio depósito instantáneo:	1 x 1,7 l / 1 x aprox. 1300 g o 2 x 1 l / 2 x aprox. 450 - 800 g
		Capacidad cajón de posos:	para aprox. 30 porciones

* Con 230 V.

Altura de succión máxima de la bomba de leche 700 mm del borde inferior de la máquina (largo máx. manguera 1200 mm).

Conexión eléctrica (a):

Conexión de red:	200 - 240 V / 50 - 60 Hz, mediante cable de red de 1,8 m con enchufe Schuko
Consumo de energía:	2175 - 3040 W
Protección de fábrica:	16 A requeridos

Las conexiones se deben realizar a través de tomacorrientes Schuko de fácil acceso. Estos deben estar protegidos por un interruptor diferencial residual (máx. 30 mA).

Conexión de agua (b):

Conexión de agua fresca: rosca exterior G 3/4"

Deberá encontrarse instalada, en un lugar de fácil acceso, una llave de paso que permita la conexión de esta máquina según las exigencias de normas nacionales, como por ejemplo EN 61770. La máquina se entrega con las mangueras de conexión adecuadas.

Presión de agua fresca: mín. 0,25 MPa (2,5 bares) a 2 l/min aprox.; a partir de 0,6 MPa (6 bares) de presión estática se requiere un manorreductor.

Dureza del carbonato agua dulce: 1 °dKH - 3 °dKH; no se requiere ninguna medida; a partir de 4 °dKH se requiere equipo de decarbonización (por ej. BRITA-Purity); por debajo de 1 °dKH se debe consultar con Melitta®.

Conexión de desagüe: mín. DN 25 - NW 1"; se debe prever un sifón ventilado.

El modelo Melitta® Cafina® XT6 está equipado con dos tubuladuras para la salida de desagüe. Estos deben ser conectados junto a las mangueras suministradas a un desagüe.

www.planerhandbuch.de

Fecha: 08/2018
Página: 1/1

Sujeto a modificaciones.
Propiedad de Melitta®.
No se permite su reproducción.



Melitta® Cafina® XT6
Medidas y datos técnicos